

## Drop-in Vasca refrigerata da incasso ventilata per 3 bacinelle GN

ARTICOLO N° \_\_\_\_\_

MODELLO N° \_\_\_\_\_

NOME \_\_\_\_\_

SIS # \_\_\_\_\_

AIA # \_\_\_\_\_



341047 (D12C3)

Vasca refrigerata da  
incasso ventilata per 3  
bacinelle GN

### Descrizione

#### Articolo N°

Progettato per essere installato a filo per una migliore pulibilità e adatto per realizzazioni dal design moderno. Indicato per servire il cibo su piatti o bacinelle gastronorm (con un'altezza massima di 150 mm) oppure bottiglie e lattine grazie alla vasca con fondo regolabile. Lo sbrinamento automatico garantisce la pulizia degli evaporatori e un efficiente raffreddamento della vasca. Controllo digitale con visualizzazione e regolazione precisa della temperatura (0,1 °C). Controlli digitali HACCP che includono allarmi visivi. Vasca dotata di fondo regolabile in 5 posizioni per ogni sezione GN, indipendenti tra loro in modo da esporre prodotti diversi a differenti altezze. L'uniformità della temperatura è garantita da potenti ventole ed evaporatore ad ampia superficie. Il fondo della vasca è rimovibile per un facile accesso all'evaporatore. Le griglie frontali e i pannelli nel fondo della vasca possono essere rimossi senza l'utilizzo di attrezzi per una pulizia veloce. Vasca pulibile con tubo (dopo aver rimosso facilmente le ventole). Vasca in acciaio inox AISI 304 con angoli arrotondati per facilitare le operazioni di pulizia. Dotata di foro di scarico. La schiuma di poliuretano espanso ad alta densità con ciclopentano garantisce un ottimo isolamento della vasca per ridurre la dispersione di energia. Gas refrigerante R290 (GWP = 3) per ridurre l'impatto ambientale e aumentare l'efficienza del raffreddamento. Il cibo, introdotto alla temperatura corretta, mantiene la sua temperatura interna secondo gli standard Afnor.

Approvazione: \_\_\_\_\_

### Caratteristiche e benefici

- Il fondo della vasca è rimovibile per un più facile accesso all'evaporatore.
- Adatto per bacinelle GN 1/1 con altezza massima di 150 mm.
- Progettato per essere installato a filo per una migliore pulibilità e adatto per realizzazioni dal design moderno.
- Controllo preciso della temperatura e impostazione a 0,1°C.
- Di serie il prodotto viene fornito con termostato a controllo digitale che è in linea con le norme HACCP e fornisce un allarme visivo come avvertimento dell'aumento o della diminuzione delle temperature.
- Il cibo, introdotto alla temperatura corretta, mantiene la sua temperatura interna secondo gli standard Afnor.
- Lo sbrinamento automatico garantisce la pulizia degli evaporatori e un efficiente raffreddamento della vasca.
- Versione remota disponibile.
- Indicato per servire: cibo in bacinelle GN, cibo su piatti/in confezioni, bottiglie e lattine grazie al fondo regolabile della vasca.
- Dimensioni di incasso disponibili: 2, 3, 4, 5 GN.
- Vasca con fondo regolabile in 5 posizioni (l'area di ciascuna bacinella può essere regolata indipendentemente, per visualizzare articoli diversi con altezze differenti).
- L'uniformità della temperatura è garantita da potenti ventole ed un evaporatore ad ampia superficie.
- Le griglie frontali e i pannelli sul fondo della vasca possono essere rimossi senza bisogno di alcun attrezzo, per una pulizia veloce ed efficace.
- Vasca pulibile con tubo (dopo aver rimosso facilmente le ventole).
- CB e CE certificati da un ente terzo notificato.

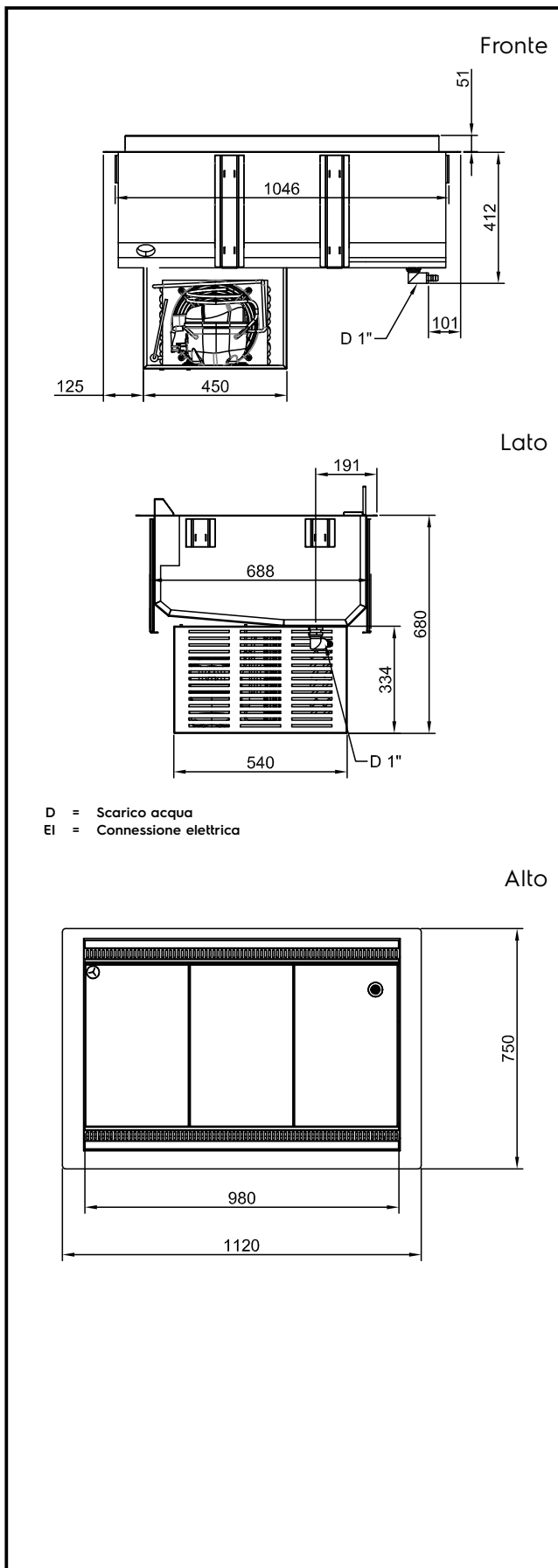
### Costruzione

- Vasca con fondo inclinato per facilitare il drenaggio dell'acqua.
- Vasca in acciaio inox AISI 304 con angoli arrotondati per facilitare le operazioni di pulizia e con foro di scarico.
- Controllo elettronico con visualizzazione della temperatura.
- Protezione dall'acqua IPx2.

### Sostenibilità

- Gas refrigerante idrocarburo R290 per un minor impatto ambientale (GWP=3). Isolamento privo di CFC e HCFC.
- La schiuma di poliuretano espanso ad alta densità con ciclopentano garantisce un ottimo isolamento della vasca per ridurre la dispersione energetica.





**Elettrico**

Tensione di alimentazione: 220-240 V/1N ph/50 Hz  
Potenza installata max: 0.66 kW

**Acqua**

Dimensioni foro di scarico  
acqua di scolo: 1"

**Informazioni chiave**

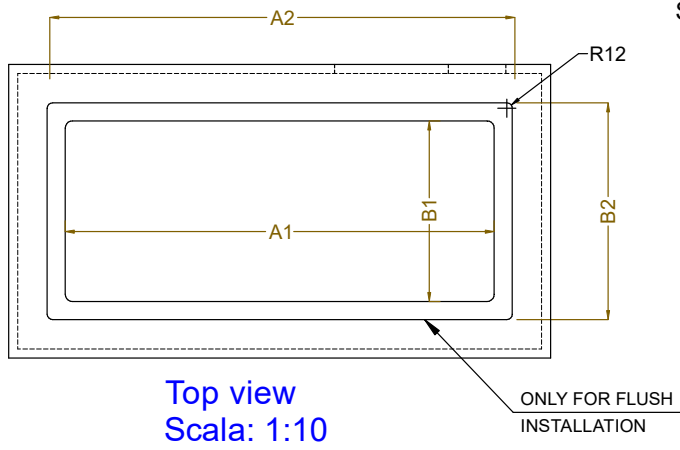
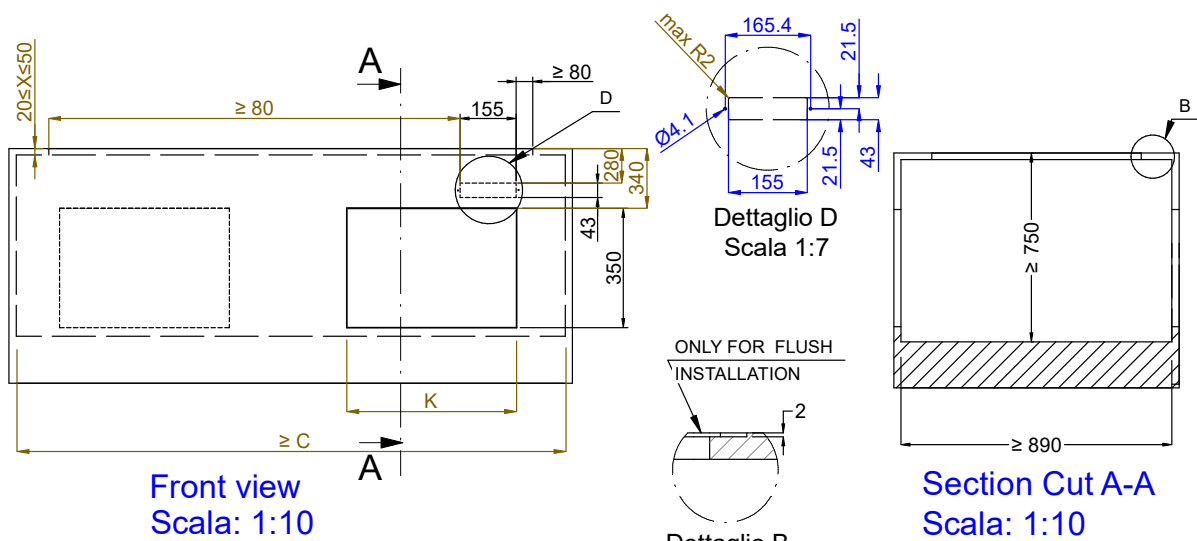
Dimensioni esterne,  
larghezza: 1120 mm  
Dimensioni esterne,  
profondità: 750 mm  
Dimensioni esterne,  
altezza: 710 mm  
Peso netto: 68.7 kg  
Peso imballo: 106 kg  
Altezza imballo: 830 mm  
Larghezza imballo: 790 mm  
Profondità imballo: 1160 mm  
Volume imballo: 0.76 m<sup>3</sup>  
Temperatura piano: +4 / +8 °C

**Dati refrigerazione**

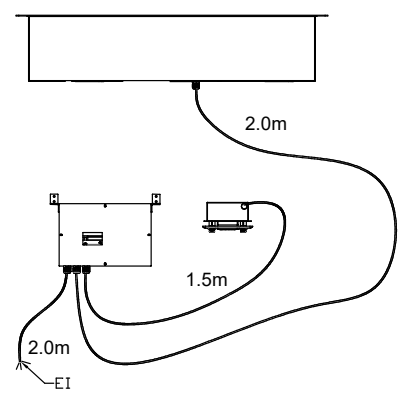
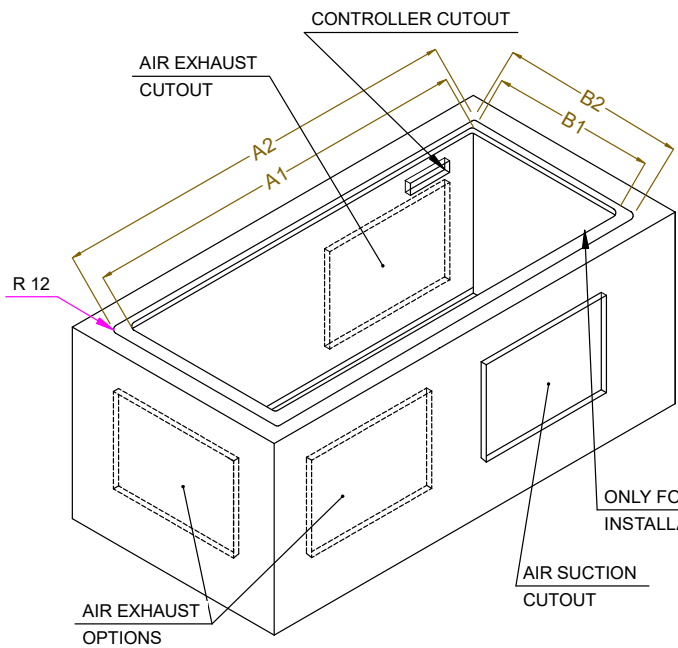
Tipologia gas refrigerante R290

**Sostenibilità**

Livello di rumorosità: 60 dBA



CAPACITY	CUTOUT		LOWERING FOR FLUSH INSTALLATION		C	K
	A1	B1	A2	B2		
2GN	740	710	804	754	920	470
3GN	1060		1124		1250	
4GN	1390		1454		1580	
5GN	1710		1774		1900	



**595T01W00 - COLD VENT. WELL**